

コンパクトで高品質！ 圧力タンク方式と比べて約1/5の価格を実現！ UVインキ供給ポンプユニット

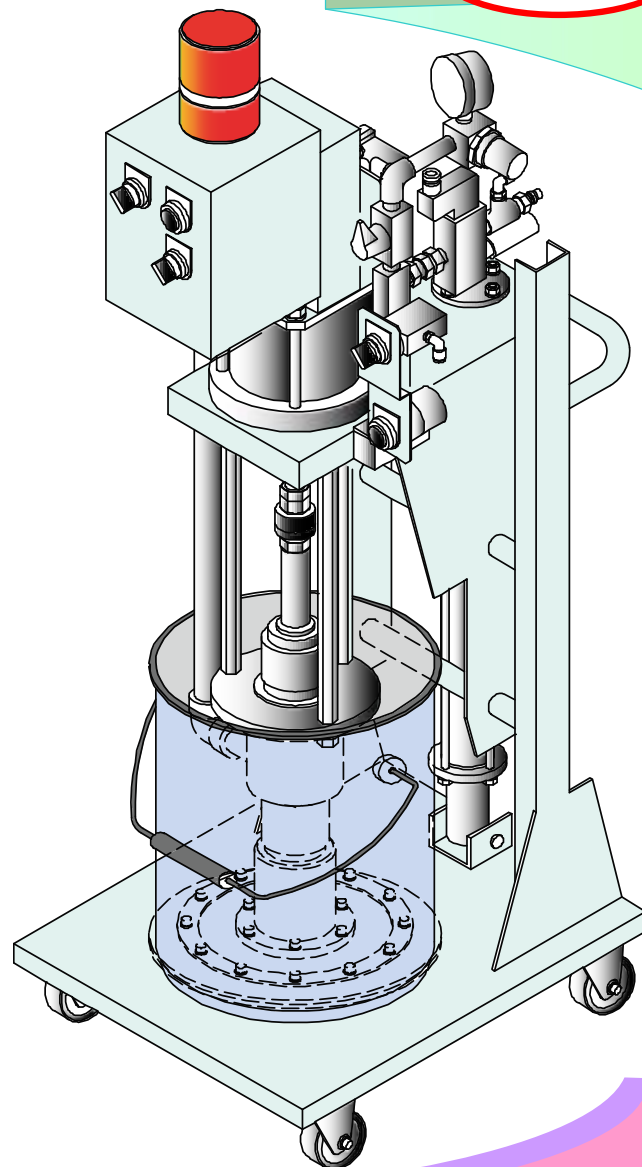
UVインキの

1kg缶手動供給作業から開放される、便利な
20kgペール缶サイズのポンプユニットを開発しました。
印刷機・インキツボそばにインキ供給用押しボタンを設置しますので、
ツボの状態を確認しながら任意の量を供給できます。
ペール缶底に残るUVインキの量は僅か170g。
インキを無駄なく使用できます。

特許出願中

特長

20kgペール缶入りUVインキを供給するために、新規開発したUVインキ専用供給ユニット。
空気駆動式で音が静か。供給ユニットからホース接続でダイレクトにUVインキを供給。
キャスタ付移動式で設置が簡単でコンパクト。設置したその日から使用可能。
制御盤でユニットを制御、運転操作が楽。
シンプルな構造で、メンテナンスが容易。



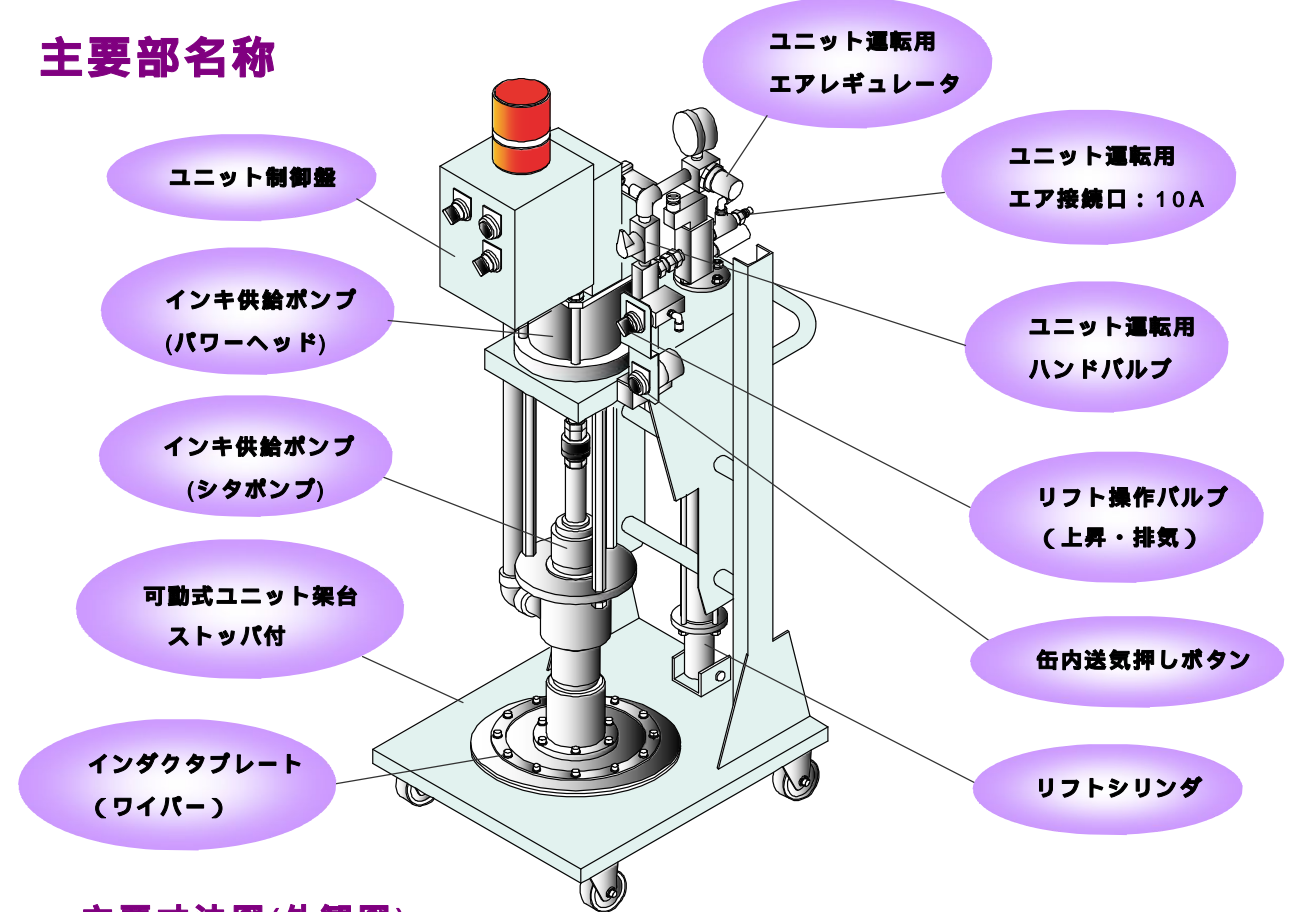
動作原理

空気駆動により往復運動を繰り返すエアシリンダ(パワーヘッド)で、直結したプランジャポンプ(シタポンプ)を動かし、材料を吸上げ吐出します。

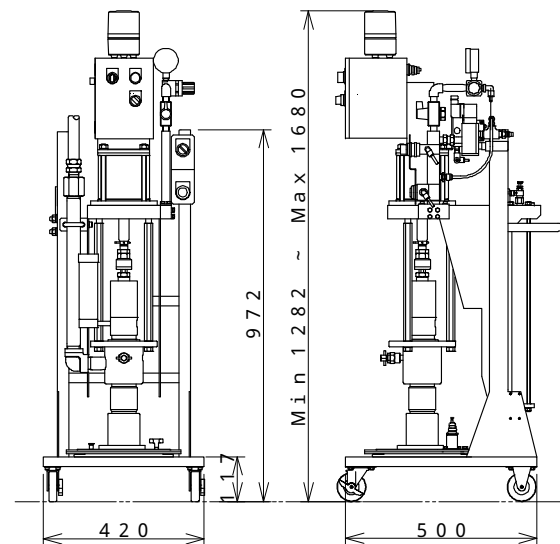
吐出圧力は、ポンプレシオに供給する空気圧をかけた値が、先止め停止時のポンプ吐出口での最大吐出圧力(理論値)になります。

実際の材料出口での吐出圧力は、流量によるポンプ発生圧力低下と、配管抵抗分低くなります。

主要部名称



主要寸法図(外観図)



UVインキ供給ユニットは、供給先(印刷機インキツボ等)にできるだけ近い場所に設置してください。

接続ホースが短いほど供給効率が上がります。UVインキ供給方法は、回数設定式他、お客様のニーズに合わせてご提供いたします。詳しくは、弊社までお問い合わせください。製品向上のため、寸法・材質等予告なく変更することがあります。予めご了承ください。

〒252-0253
神奈川県相模原市中央区南橋本 4-4-20
TEL (042)-773-0731 FAX (042)-774-5714
http://www.KGK-KAK.co.jp/